

Sona



POLTRONAS
ARMCHAIR | SILLONES

ponto**vírgula**
+
Persch Objects



Sona

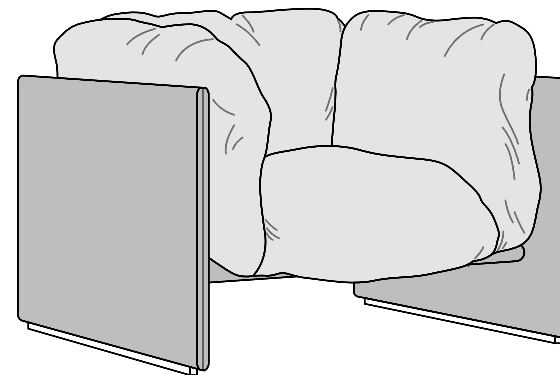
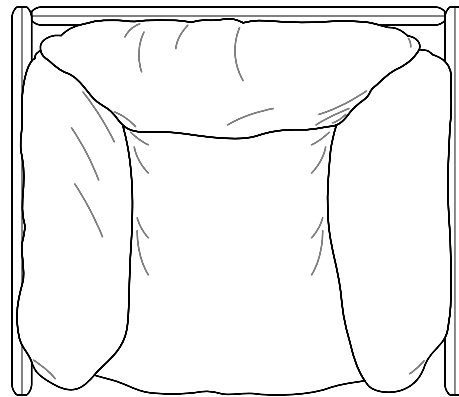
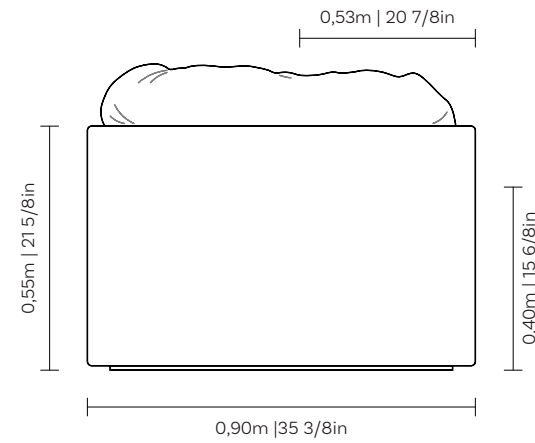
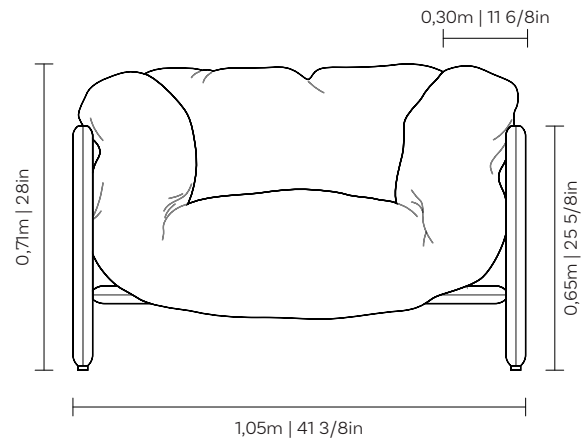
POLTRONAS
ARMCHAIR | SILLONES



ponto**vírgula**
+ Persch Objects

Sona

POLTRONAS
ARMCHAIR | SILLONES



ponto**vírgula**
+ Persch Objects

Sona

POLTRONAS
ARMCHAIR | SILLONES

Caixa de Assento: Fixa, sem detalhe de costura.

Caixa de Encosto: Fixa, sem detalhe de costura.

Braço: Fixo, com costura em debrum.

Imofadas de Assento: Solta, dem detlahe de costura.

Almofadas de Encosto: Solta, dem detlahe de costura.

Almofadas de Braço: Solta, dem detlahe de costura.

Suporte: em aço carbono, disponível no acabamento pintura MTX preta.

Obs.: almofadas unidas entre elas e soltas da estrutura, possibilitando ser removida e recolocada no lugar, podendo haver divergências dimensionais.

Medidas podem apresentar leves variações. Nos reservamos o direito de efetuar alterações sem consulta prévia.

Seat Box: Fixed, without stitching details.

Backrest Box: Fixed, without stitching details.

Arm: Fixed, with piping trim stitching.

Seat Cushions: Loose, without stitching details.

Back Cushions: Loose, without stitching details.

Arm Cushions: Loose, without stitching details.

Support: Carbon steel, available in MTX paint, metallic paint, and matte paint finishes.

Note: The cushions are attached to each other but loose from the structure, allowing them to be removed and repositioned; dimensional variations may occur.

Measures may vary slightly. We reserve the right to make changes without prior consultation.

*For more information, see our Comfort Guide.

Caja de Asiento: Fija, sin detalle de costura.

Caja de Respaldo: Fija, sin detalle de costura.

Brazo: Fijo, con costura en vivo (ribete).

Cojines de Asiento: Suelos, sin detalle de costura.

Cojines de Respaldo: Suelos, sin detalle de costura.

Cojines de Brazo: Suelos, sin detalle de costura.

Suporte: En acero al carbono, disponible en acabados pintura MTX, pintura metalizada y pintura mate.

Obs.: Los cojines están unidos entre sí y sueltos de la estructura, lo que permite retirarlos y volver a colocarlos en su lugar; pueden existir divergencias dimensionales.

Las medidas pueden variar un poco. Nos reservamos el derecho de realizar cambios sin previa consulta.

*Para más informaciones, consulte nuestro Guía de Confort.



ponto**vírgula**
+
Persch Objects